



TRITURADOR XM-51 230/50-60/1

Triturador profesional. 570W.



3030684



- ✓ Rendimiento profesional: es capaz de realizar trabajos de larga duración sin sobrecalentamiento de la carcasa.
- ✓ Life-plus: equipado con un motor que ha superado las pruebas de uso más exigentes.
- ✓ Geometría estudiada: carcassas diseñadas para evitar que rueden y se caigan.
- ✓ Fácil limpieza: brazo desmontable, lavable bajo el grifo.
- ✓ Homologados por NSF: garantía de seguridad e higiene.

INCLUIDO

- ✓ Bloque motor de velocidad fija.
- ✓ Soporte mural.
- ✓ Brazo triturador MA-51.

ACCESORIOS

- Soporte deslizador para trituradores
- Soporte de caldero
- Brazos trituradores MA-50

DESCRIPCIÓN COMERCIAL

Bloque motor de velocidad fija.
Brazo extraíble de 420 mm.
Diseñado para un uso continuo en recipientes hasta 80 litros.

All-in-one

- ✓ Triturador profesional diseñado para realizar distintas preparaciones con la misma cuchilla.
- ✓ Cuchilla Y-blade profesional de acero templado y filo de larga duración.
- ✓ Velocidad fija.
- ✓ Diseñado para trabajar en recipientes hasta 80 litros de capacidad.

Máxima comodidad para el usuario

- ✓ Diseño compacto: tamaño lógico y manejable dentro de cada gama.
- ✓ Ergo-design & bi-mat-grip: carcasa externa realizada en dos materiales para un agarre ergonómico. Grip antideslizante. Inclinación óptima del mango que minimiza la fatiga.
- ✓ Click-on-arm: brazos desmontables con cierre rápido y seguro.
- ✓ Campana diseñada para evitar salpicaduras.
- ✓ Uso intuitivo: maniobra muy simple. Indicador luminoso con led de dos colores para informar del estado de la máquina.
- ✓ Posibilidad de funcionamiento continuo.

Built to last



www.sammic.es
Fabricante de Equipos para Hostelería
Basarte, 1
20720 Azkoitia, Spain
ventas@sammic.com
Tel.: +34 943 15 70 95



Proyecto	Fecha
Ref.	Uds.
Aprobado	

PREPARACIÓN DINÁMICA
TRITURADORES-BATIDORAS PROFESIONALES - GAMA XM

ficha de producto
actualizado 15/04/2021



TRITURADOR XM-51 230/50-60/1

Triturador profesional. 570W.



3030684

ESPECIFICACIONES

Potencia total: 570 W
 Capacidad máxima del recipiente: 80 l
 Velocidad motor: 12000 rpm
 Diámetro cubre cuchilla: 101 mm
 Alimentación eléctrica: 230 V / 50-60 Hz / 1
 ~ (3.2 A)

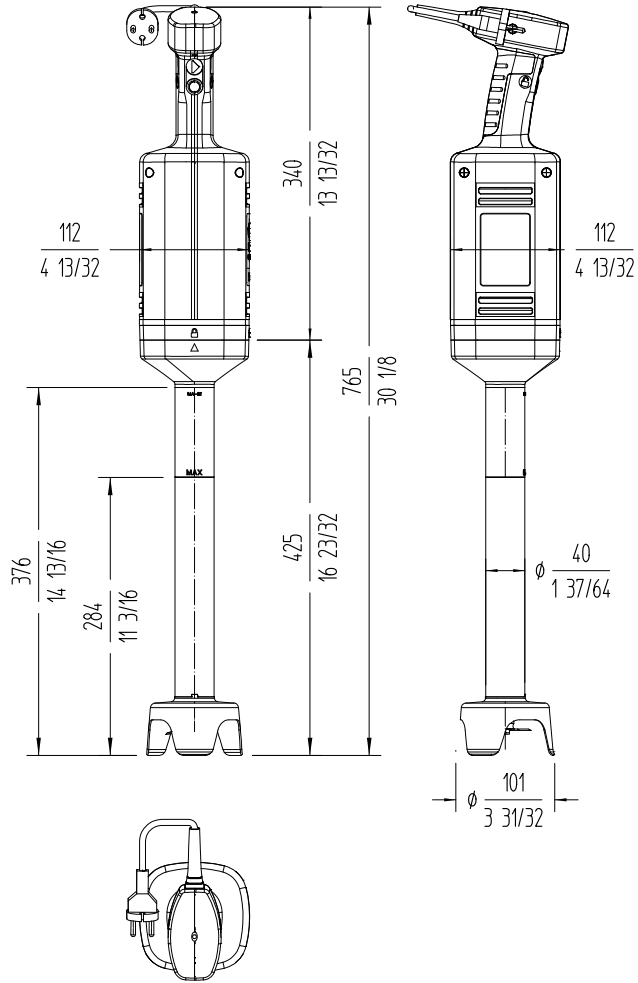
Longitud

Longitud brazo triturador: 425 mm
 Longitud total: 765 mm

Peso neto: 4.79 Kg
 Nivel de ruido a 1 m.: <80 dB(A)

Dimensiones del embalaje

575 x 455 x 130 mm
 Peso bruto: 5.94 Kg.



PREPARACIÓN DINÁMICA
 TRITURADORES-BATIDORAS PROFESIONALES - GAMA XM



www.sammic.es

Fabricante de Equipos para Hostelería
 Basarte, 1
 20720 Azkoitia, Spain
ventas@sammic.com
 Tel.: +34 943 15 70 95



Proyecto	Fecha
Ref.	Uds.
Aprobado	

ficha de producto
 actualizado 15/04/2021