



TRITURADOR XM-21 230/50-60/1

Triturador profesional. 300W.



3030625



- ✓ ción sin sobrecalentamiento de la carcasa.
- ✓ Life-plus: equipado con un motor que ha superado las pruebas de uso más exigentes.
- ✓ Geometría estudiada: carcasa diseñada para evitar que rueden y se caigan.
- ✓ Fácil limpieza: brazo desmontable, lavable bajo el grifo.
- ✓ Homologados por NSF: garantía de seguridad e higiene.

INCLUIDO

- ✓ Bloque motor de velocidad variable.
- ✓ Brazo triturador MA-21.
- ✓ Soporte mural.

ACCESORIOS

- Brazos trituradores MA-20
- Brazo batidor BA-20

DESCRIPCIÓN COMERCIAL

Bloque motor de velocidad variable.
Brazo extraíble de 250 mm.
Diseñado para un uso continuo en recipientes hasta 12 litros.

All-in-one

- ✓ Triturador profesional diseñado para realizar distintas preparaciones con la misma cuchilla.
- ✓ Cuchilla Y-blade profesional de acero templado y filo de larga duración.
- ✓ vario-speed: Velocidad variable.
- ✓ Diseñado para trabajar en recipientes hasta 12 litros de capacidad.

Máxima comodidad para el usuario

- ✓ Diseño compacto: tamaño lógico y manejable.
- ✓ Ergo-design & bi-mat-grip: carcasa externa realizada en dos materiales para un agarre ergonómico. Grip antideslizante. Inclinación óptima del mango que minimiza la fatiga.
- ✓ Click-on-arm: brazos desmontables con cierre rápido y seguro.
- ✓ Campana diseñada para evitar salpicaduras.
- ✓ Uso intuitivo: maniobra muy simple. Indicador luminoso de máquina conectada a la red.

Built to last

- ✓ Rendimiento profesional: es capaz de realizar trabajos de larga dura-



SAMMIC, S.L.
Basarte, 1 - 20720 AZKOITIA
www.sammic.com



www.sammic.es
Fabricante de Equipos para Hostelería
Basarte, 1
20720 Azkoitia, Spain
ventas@sammic.com
Tel.: +34 943 15 70 95



Proyecto

Fecha

Ref.

Uds.

Aprobado

PREPARACIÓN DINÁMICA
TRITURADORES-BATIDORAS PROFESIONALES - GAMA XM

ficha de producto
actualizado 26/03/2021



TRITURADOR XM-21 230/50-60/1

Triturador profesional. 300W.



3030625

ESPECIFICACIONES

Potencia total: 300 W
 Capacidad máxima del recipiente: 12 l
 Velocidad motor: 1500 - 15000 rpm
 Diámetro cubre cuchilla: 82 mm
 Alimentación eléctrica: 230 V / 50-60 Hz / 1
 ~ (1.5 A)

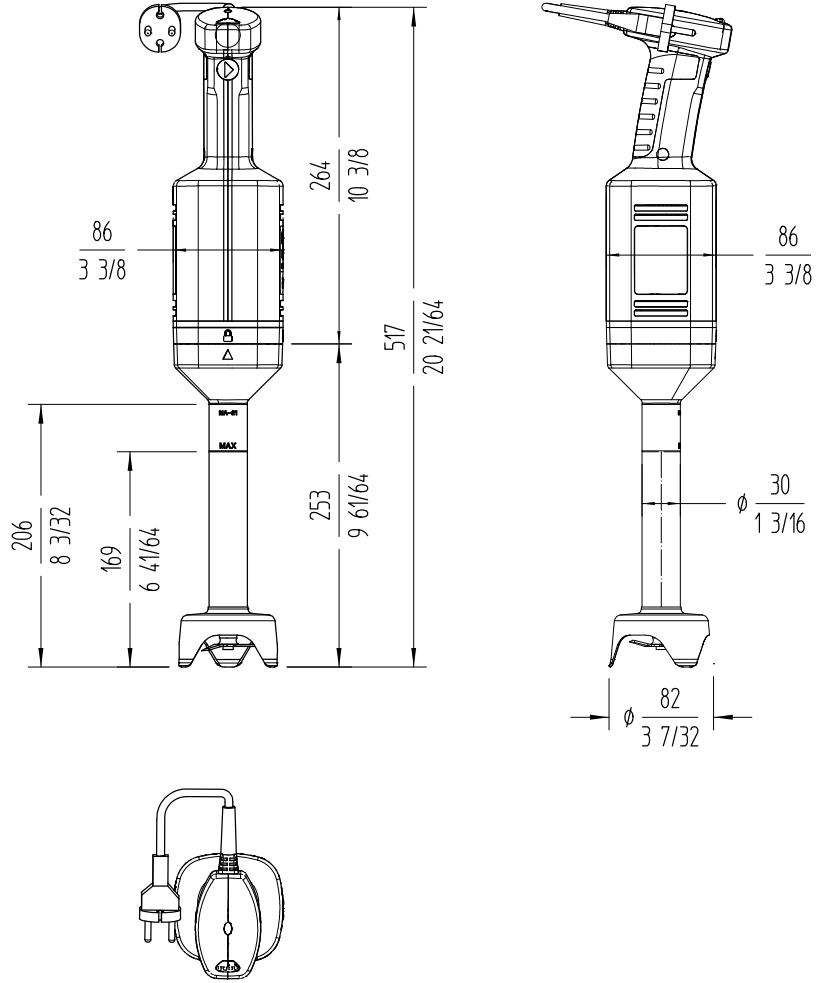
Longitud

Longitud brazo triturador: 250 mm
 Longitud total: 514 mm

Peso neto: 2.59 Kg
 Nivel de ruido a 1 m.: <80 dB(A)

Dimensiones del embalaje

440 x 375 x 105 mm
 Peso bruto: 3.19 Kg.



PREPARACIÓN DINÁMICA
 TRITURADORES-BATIDORAS PROFESIONALES - GAMA XM



www.sammic.es

Fabricante de Equipos para Hostelería
 Basarte, 1
 20720 Azkoitia, Spain
ventas@sammic.com
 Tel.: +34 943 15 70 95



Proyecto	Fecha
Ref.	Uds.
Aprobado	

ficha de producto
 actualizado 26/03/2021