

MODELOS: VMS1000I	VMS1350I	VMS1500I	Vitrina mural sobremostrador, Serie VMS
--------------------------	-----------------	-----------------	--



VMS1000I

Fortalezas

- ✓ **Sistema de Control.** Mayor precisión en el control de la temperatura. Mayor facilidad para el ajuste del intervalo de temperaturas que deseamos conseguir.
- ✓ **100% Probado.** Todas las unidades condensadoras son comprobadas al 100%, en cámara de Helio para la detección de la fuga de gas.
- ✓ **Certificado.** Auditados y certificados por una organización internacional **AENOR** en ISO 9001:2008 (Calidad); ISO 14001:2004 (Medio Ambiente); OSHAS 18001:2007 (Seguridad y Salud al trabajador). Auditado y certificado por **INTERTEK** conforme con UL 471 y NSF 7.

MODELOS	Dimension (mm)			Nº Estantes	Nº Puertas	Superficie Exposición (m ²)	Volumen cámara (L)	Volumen bruto (L)	Regimen Temp. (°C)	Ref.	Carga Gas (gr.)	Peso Neto (Kg.)
	Largo	Fondo	Alto									
VMS1000I	1003	580	1110	2	2	0,36	220	646	3°C/+6°C	R134a	280	97
VMS1350I	1354	580	1110	2	2	0,50	300	872	3°C/+6°C	R134a	350	121
VMS1500I	1504	580	1110	2	2	0,56	340	968	3°C/+6°C	R134a	380	128

NOS RESERVAMOS EL DERECHO DE REALIZAR CAMBIOS TECNICOS SIN PREVIO AVISO

MODELOS: VMS1000I	VMS1350I	VMS1500I	Vitrina mural sobremostrador, Serie VMS
--------------------------	-----------------	-----------------	--

CARACTERISTICAS ESTANDAR
➤ Exterior

- Exterior en Acero Inox AISI 304,
- Costados inyectados en ABS,
- Puertas correderas de cristal.

➤ Interior

- Interior en Acero Inox AISI 304,
- Iluminación interior y espejo para resaltar el producto.

➤ Aislamiento

- Aislamiento de poliuretano inyectado a alta presión libre de CFC's con densidad 40 Kg/m³,
- Zero ODP and Low GWP.

➤ Refrigeración

- Temperatura y desescarche regulada por un controlador digital,
- Desescarche automático,
- Sistema de Condensación Ventilada,
- Sistema de Evaporación por Gravedad,
- Bandeja evaporativa,
- Clase climática 3 (25°C, 60HR).

➤ Eléctrica

- Conexión eléctrica: 220 V / 1 ph / 50 Hz


OPCIONAL

- Bandeja G/n 1/3 x 40,
- Conexión eléctrica 220 V / 1 ph / 60 Hz,
- Gama de colores: Pino, Miel, Nogal, Wenge,
- Conexión eléctrica 115 V / 1 ph / 60 Hz..

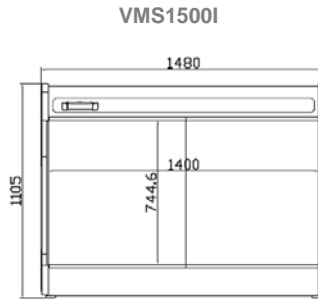
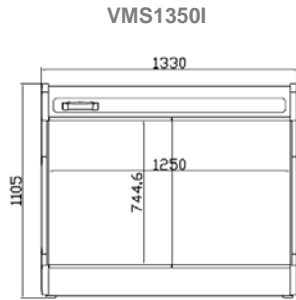
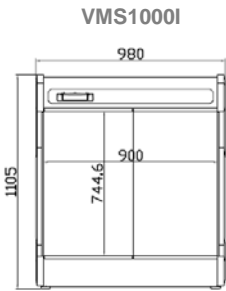
MODELOS	Dimensiones Paletización (mm)			Peso Palet (Kg.)	Potencia (W)	Comp. (HP)	Potencia frigorífica (W a -10°C)	Consumo (kWh/24h)	Inten. (A)	Nivel Ruido (dB)	Container 20'/40'/40'HC	Trailer
	Largo	Fondo	Alto									
VMS1000I	1110	660	1230	125	475	1/5	254	6,8	2,7	52,3	17 / 33 / 70	86
VMS1350I	1430	660	1230	152	540	1/4	298	7,8	3,07	54,8	12 / 25 / 50	58
VMS1500I	1595	660	1230	163	540	1/4	298	7,8	3,07	54,8	11 / 24 / 48	56

NOS RESERVAMOS EL DERECHO DE REALIZAR CAMBIOS TECNICOS SIN PREVIO AVISO

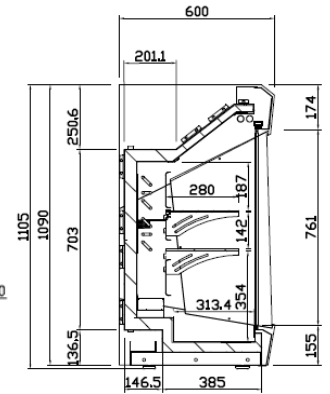
MODELOS: VMS1000I	VMS1350I	VMS1500I	Vitrina mural sobremostrador, Serie VMS
--------------------------	-----------------	-----------------	--

VISTA GENERAL

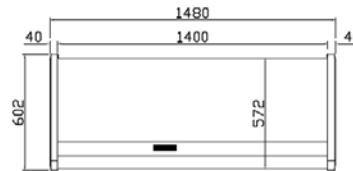
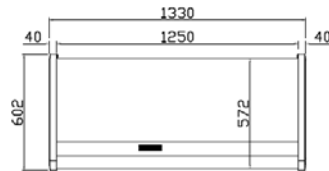
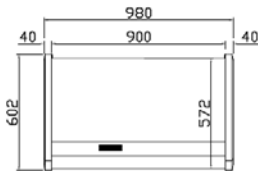
ALZADO



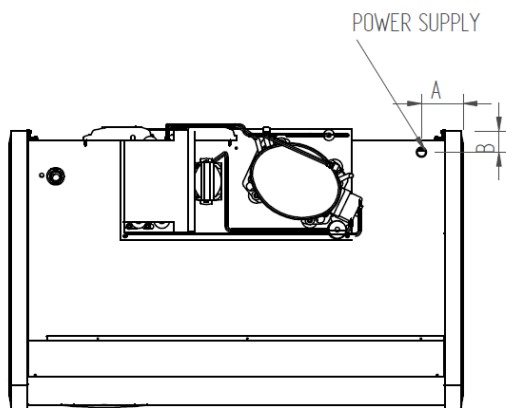
PERFIL



PLANTA



CONEXIONES



MODELOS	A (mm)	B (mm)	C (mm)	D (mm)
VMS1000I	90	46	-	-
VMS1350I	90	46	-	-
VMS1500I	90	46	-	-

Revisión: 01 Fecha: 29/01/2014

NOS RESERVAMOS EL DERECHO DE REALIZAR CAMBIOS TECNICOS SIN PREVIO AVISO