



CUTTER K-41 230/50/1

Cutter compacto. 1 velocidad.



1050980



✓ 100% tested.

INCLUIDO

- ✓ Bloque motor de 1 velocidad.
- ✓ Caldero cutter con cuchillas microdentadas.

OPCIONAL

- Rotor con cuchillas lisas.
- Cabezal cortadora.
- Rotor con cuchillas perforadas.

ACCESORIOS

- Caldero cutter (gama Compact)
- Rotor con cuchillas (gama Compact)

ESPECIFICACIONES

Alimentación eléctrica: 230 V / 50 Hz / 1 ~ (7 A)
 Enchufe: EU (SCHUKO 2P+G)
 Capacidad del caldero: 4,4 l
 Capacidad máxima de producto: 2,5 Kg
 Capacidad máxima (líquidos): 2,4 l
 Dimensiones del caldero: Ø193 mm x 161 mm
 Potencia total: 800 W
 Velocidad, min-max: 1500 rpm

Dimensiones exteriores

- ✓ Ancho: 252 mm
- ✓ Fondo: 309 mm
- ✓ Alto: 434 mm

Peso neto: 14,2 Kg

Dimensiones del embalaje

285 x 385 x 695 mm
 Volumen del embalaje: 0,08 m³
 Peso bruto: 18,4 Kg

DESCRIPCIÓN COMERCIAL

Línea ACTIVE Compact. Bloque motor de 1 velocidad + caldero cutter de 4,4 l.

Eficacia y rendimiento

- ✓ Caldero de 4.4 litros equipado con revolvedores laterales y tubo alto para obtener mayores producciones.
- ✓ Tapa de policarbonato transparente con orificio para añadir ingredientes en marcha.
- ✓ Tapa provista de junta para evitar el desbordamiento.
- ✓ Calidad del triturado sin trazas y homogéneo gracias a los revolvedores laterales y la tecnología "invert-blade" (cuchilla invertida).
- ✓ Trabajo rápido, homogéneo y sin sobrecalentamiento del producto gracias a los revolvedores laterales del caldero.
- ✓ Acabados muy uniformes por el movimiento que genera la disposición especial de los filos.
- ✓ En función del propósito, posibilidad de usar cuchillas lisas o perforadas opcionales.
- ✓ Posibilidad de añadir la función cortadora añadiendo el cabezal correspondiente.

Built to last

- ✓ Construcción robusta en materiales alimentarios de la más alta calidad.
- ✓ Motor asíncrono de gran potencia.

Máxima comodidad para el usuario

- ✓ Caldero del cutter con mango ergonómico.
- ✓ Panel de mandos electrónico. Manejo extremadamente sencillo.

Mantenimiento, seguridad, higiene

- ✓ Mirorruptores de seguridad en la posición del caldero y la tapa.
- ✓ Completo sistema de avisos de errores.
- ✓ Aparato certificado por NSF Internacional (normativa de higiene, limpieza y materiales aptos para contacto con alimentos).



PREPARACIÓN DINÁMICA
CUTTER - EMULSIONADORES

ficha de producto
actualizado 30/06/2022



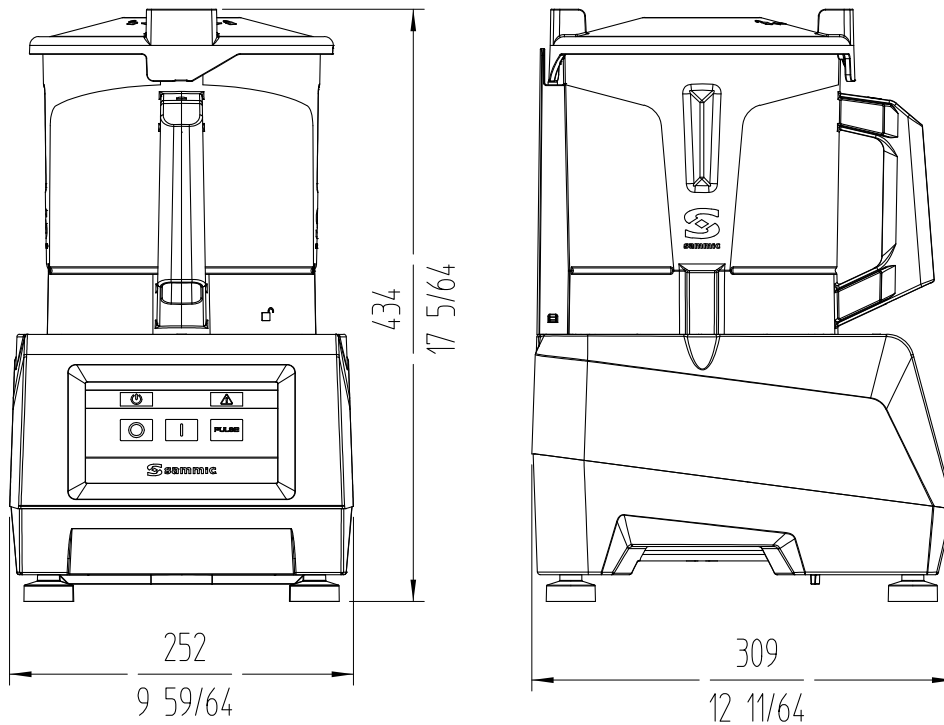
CUTTER K-41 230/50/1

Cutter compacto. 1 velocidad.



1050980

PREPARACIÓN DINÁMICA
CUTTER - EMULSIONADORES



sammic
Fabricante de Equipos para Hostelería
ESPAÑA EXPORT
www.sammic.es es.sammic.com
Basarte 1 Basarte 1
27720 Azkoitia, Spain 27720 Azkoitia, Spain
ventas@sammic.com sales@sammic.com
Tel.: +34 943 15 70 95 Tel.: +34 943 15 72 36



Proyecto	Fecha
Ref.	Uds.
Aprobado	

ficha de producto
actualizado 30/06/2022