



PELADORA DE PATATAS PP-12 + / PPC-12+

Producción de 12 kilos en cada ciclo. Aluminio altamente resistente.



CARACTERÍSTICAS

Peladora de patatas fabricada en aluminio altamente resistente. Pelado por abrasión, el cual desgasta la superficie del producto por rozamiento. El abrasivo es sumamente resistente y duradero.

- ✓ PPC: Con toma de accesorios en posición fija.
- ✓ Cilindro orientable.
- ✓ Abrasivo: lateral y plato.
- ✓ Cuerpo de aluminio
- ✓ Cuadro de mandos con pulsador de arranque, parada y temporizador de 0 a 6 mts.

DESCRIPCIÓN COMERCIAL

PPC: modelo con toma de accesorios en posición fija.

INCLUIDO

- ✓ Toma de accesorios (modelos PPC)

ACCESORIOS

- Cortadora-ralladora CR-143
- Picadora de carne HM-71
- Prensa-purés P-132
- Soportes peladoras
- Filtros peladoras



sammic | es.sammic.com
Fabricante de Equipos para Hostelería

Polígono Basarte, 1. Tel. +34 943 15 72 36
20720 Azkoitia, Spain sales@sammic.com



Proyecto	Fecha
Ref.	Uds.
Aprobado	

PREPARACIÓN DINÁMICA
PELADORAS DE PATATAS

ficha de producto
actualizado 22/03/2019



PELADORA DE PATATAS PP-12 + / PPC-12+

Producción de 12 kilos en cada ciclo. Aluminio altamente resistente.



ESPECIFICACIONES

Producción hora: 220 Kg / 270 Kg
 Capacidad de carga por ciclo: 12 Kg
 Temporizador (min-max): 0' - 6'
 Velocidad de plato: 317 rpm

Dimensiones exteriores

- ✓ Ancho: 395 mm
- ✓ Fondo: 700 mm
- ✓ Alto: 503 mm

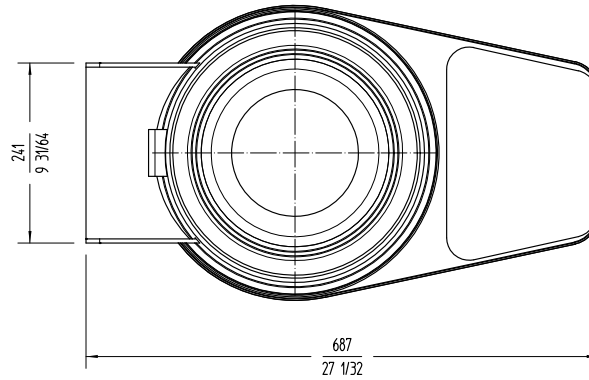
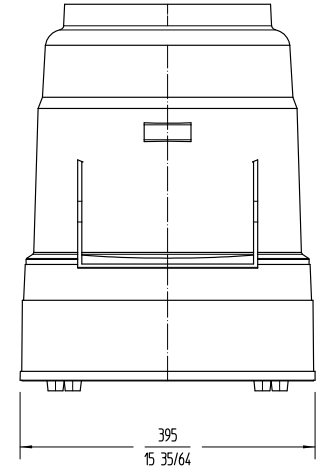
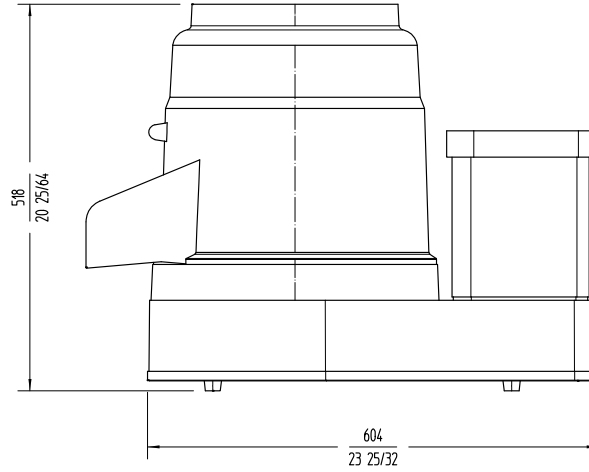
Dimensiones externas con soporte

- ✓ Ancho con soporte: 411 mm
- ✓ Fondo con soporte: 700 mm
- ✓ Alto con soporte: 1015 mm

Peso neto: 38 Kg

Nivel de ruido a 1 m.: 70 dB(A)

Ruido de fondo: 32 dB(A)



MODELOS DISPONIBLES

1000420 Peladora PP-12+ 230-400/50/3 ·370W

1000421 Peladora PP-12+ 230/50/1 ·400W

1000440 Peladora PPC-12+ 230-400/50/3 ·550W

1000441 Peladora PPC-12+ 230/50/1 ·550W

* Consulte para versiones especiales

sammic | es.sammic.com
 Fabricante de Equipos para Hostelería

Polígono Basarte, 1. Tel. +34 943 15 72 36
 20720 Azkoitia, Spain sales@sammic.com



Proyecto

Fecha

Ref.

Uds.

Aprobado

PREPARACIÓN DINÁMICA
 PELADORAS DE PATATAS

ficha de producto
 actualizado 22/03/2019