



ENVASADORA AL VACÍO SU-416

Modelo de sobremesa. 16 m³/h. 420 mm.



DESCRIPCIÓN COMERCIAL

Barra de soldadura doble de 420 mm.
Equipada con bomba Busch de 16 m³/h.
Control de vacío por sensor.

CARACTERÍSTICAS

- ✓ Powered by Busch.
- ✓ Control del vacío por sensor.
- ✓ Vacío plus.
- ✓ Pantalla LCD color: toda la información de un vistazo.
- ✓ Teclado táctil retroiluminado.
- ✓ Programable. Memoria de 25 programas. Opción de bloqueo.
- ✓ Pulsador "pausa" para el marinado de alimentos.
- ✓ Programa de vacío por etapas.
- ✓ Detección de la evaporación de líquidos.
- ✓ Doble soldadura.
- ✓ Barra de soldadura sin cables.
- ✓ Programa de sellado de bolsas.
- ✓ Descompresión progresiva.
- ✓ Vac-Norm ready con descompresión automática.
- ✓ Carrocería y cuba de acero inox. Cuba embutida.
- ✓ Tapa amortiguada de policarbonato transparente.
- ✓ Programa dry-oil para el secado de la bomba
- ✓ Contador de horas para cambio de aceite.
- ✓ Sistema de seguridad con protecciones por fallo de vacío.

INCLUIDO

- ✓ Plancha de relleno

ACCESORIOS

- Kit corte de bolsa
- Conjunto plancha relleno
- Soporte líquidos
- Kit Vac-Norm
- Recipientes Vac-Norm
- Bolsas lisas para envasar al vacío
- Carro-soporte para envasadoras
- Etiquetas térmicas para impresora CG2 / RB
- Impresora RB para envasadora SU*
- Etiquetas de transferencia térmica para impresora RB



www.sammic.es
Fabricante de Equipos para Hostelería
Basarte, 1
20720 Azkoitia, Spain
ventas@sammic.com
Tel.: +34 943 15 70 95



Proyecto	Fecha
Ref.	Uds.
Aprobado	



ENVASADORA AL VACÍO SU-416

Modelo de sobremesa. 16 m³/h. 420 mm.



ESPECIFICACIONES

Capacidad de la bomba: 16 m³/h
Longitud barra de soldadura: 420 mm
Potencia total: -- W
Presión vacío (máxima): 2 mbar

Dimensiones internas

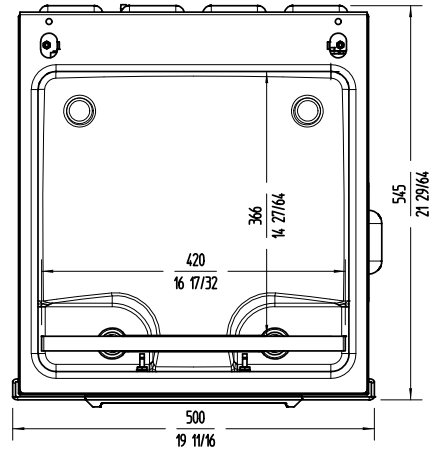
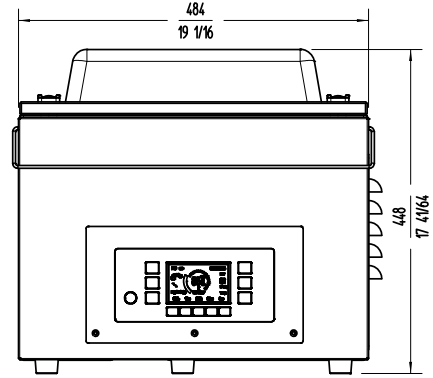
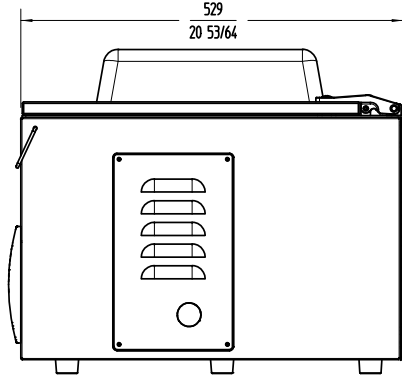
- ✓ Ancho: 430 mm
- ✓ Fondo: 415 mm
- ✓ Alto: 180 mm

Dimensiones exteriores

- ✓ Ancho: 484 mm
 - ✓ Fondo: 529 mm
 - ✓ Alto: 448 mm
- Peso neto: 50.8 Kg
Nivel de ruido a 1 m.: 75 dB(A)
Ruido de fondo: 32 dB(A)

Dimensiones del embalaje

600 x 600 x 610 mm
Peso bruto: 56.8 Kg.



MODELOS DISPONIBLES

- 1140760 Envasadora al vacío SU-416 230/50-60/1
- 1140761 Envasadora al vacío SU-416G 230/50-60/1
- 1140762 Envasadora al vacío SU-416P 230/50-60/1
- 1140763 Envasadora al vacío SU-416GP 230/50-60/1
- 1140765 Envasadora al vacío SU-416 120/50-60/1
- 1140766 Envasadora al vacío SU-416G 120/50-60/1
- 1140767 Envasadora al vacío SU-416P 120/50-60/1
- 1140768 Envasadora al vacío SU-416GP 120/50-60/1
- 1140769 Envasadora al vacío SU-416G+ 120/50-60/1
- 1140770 Envasadora al vacío SU-416GP+ 120/50-60/1

* Consulte para versiones especiales



www.sammic.es
Fabricante de Equipos para Hostelería
Basarte, 1
20720 Azkoitia, Spain
ventas@sammic.com
Tel.: +34 943 15 70 95



Proyecto	Fecha
Ref.	Uds.
Aprobado	

CONSERVACIÓN DE ALIMENTOS Y SOUS-VIDE
ENVASADORAS AL VACÍO INDUSTRIALES - GAMA "SENSOR ULTRA"

ficha de producto
actualizado 04/12/2019